



Návod k obsluze

Eco-eye Elite a Mini



Eco-eye Elite a Mini
odpovídají těmto předpisům:
CE, PB, RoHS,
2004/108/EC, EN55 022
třída B a EN 55 024 RTTE,
89/336/EEC.



Děkujeme za zakoupení tohoto Eco-eye výrobku. Doufáme, že Vám poskytne dlouhou a bezchybnou službu a podpoří Vás v moudrém využívání elektrické energie.

Důležité

Bezpečnostní pokyny a pokyny k údržbě

1. Před montáží Eco-eye, se ujistěte, že jste si přečetli a zcela porozuměli montážním předpisům.

2. Nepokoušejte se provést opravy výrobku Eco-eye. Vyskytnou-li se potíže, kontaktujte vašeho prodejce nebo přímo Eco-eye.

3. Používání Eco-eye poblíž vlhkých předmětů nebo tekutin nebo při extrémních teplotách může způsobit nefunkčnost nebo poškození výrobku.

4. Dávejte pozor při výměně a používání baterií. Při kontaktu s horkými, vodivými nebo korozivními materiály mohou způsobit popáleniny. Při dlouhodobém skladování vyjměte baterie.

5. LCD displej je skleněný a měl by být čištěn opatrně, aby nedošlo k poškrábání. Při poškození displeje může dojít k úniku tekutých krystalů, které mohou být zdraví nebezpečné. Nakládejte s tím velice opatrně.

6. Eco-eye by mělo být čištěno vlhkou látkou. V žádném případě nepoužívejte chemikálie nebo čisticí prostředky.

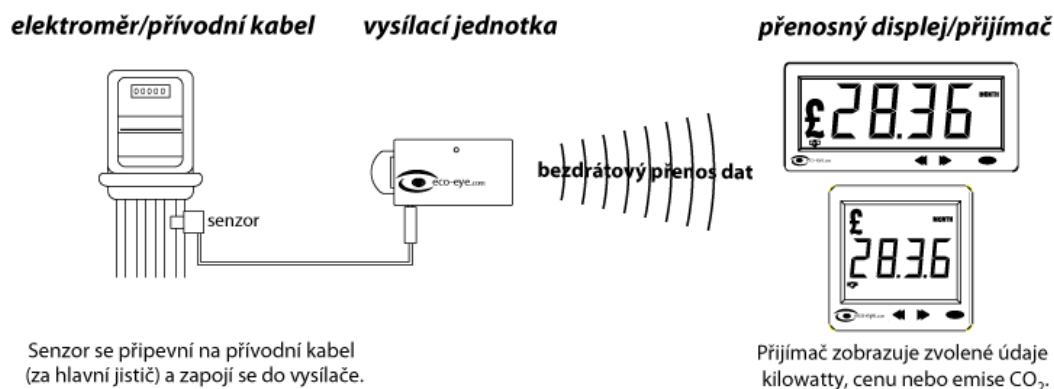
7. Nevystavujte Eco-eye žádným nárazům ani otřesům.

8. Máte-li pochybnosti s instalací tohoto výrobku, vyhledejte kvalifikovaného elektrikáře.

Instrukce pro Eco-eye Elite a Mini

1. Přehled

Eco-eye se skládá ze senzoru, vysílací a přijímací/zobrazovací jednotky. Senzor se uchycuje na přívodní napájecí kabel (fázový vodič), obvykle za hlavní jistič, a monitoruje celkový procházející elektrický proud. Montáž je prováděna kvalifikovanou osobou bez jakéhokoliv rušení nebo přerušení elektrického vedení. Senzor se zapojuje do vysílací jednotky a informace jsou přenášeny bezdrátově do přijímací jednotky, která zpracovává data na smysluplné informace – kilowatty, proud, cena nebo emise CO₂.



2. Senzor

Standardní senzorová jednotka je složena ze dvou částí. Senzor se uchycuje na přívodní kabel. Většinou se umísťuje za hlavní jistič, do skříně s jističi, na fázový přívodní kabel. Pro ověření správné funkce senzoru lze použít přiloženou kontrolní LED diodu, která se připojí na konektor senzoru místo vysílače. Pokud přívodním vodičem protéká proud a LED dioda se rozsvítí, pak je senzor připevněn správně.



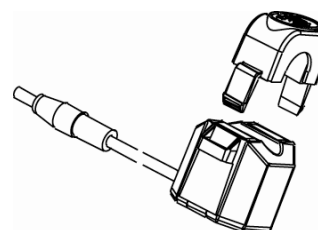
POZNÁMKA 1: Senzor bzučí, zvláště když není připojen k vysílací jednotce. Bzučení senzoru je normální jev. Jen se ujistěte, zda senzorem prochází pouze jediný přívodní kabel.

POZNÁMKA 2: Eco-eye pracuje pouze s jednožilovými kabely a není tedy určený pro monitorování jednotlivých spotřebičů.

POZNÁMKA 3: Není nutné, aby senzor těsně obepínal kabel.

Senzor

- Vhodný pro kabely do průměru 13 mm (16 mm) (pro Elite 200 do rozměru 17,5 x 22,5 mm).
- Pro rozevření stiskněte senzor ze stran. Nasaďte na kabel a secvakněte zpět.



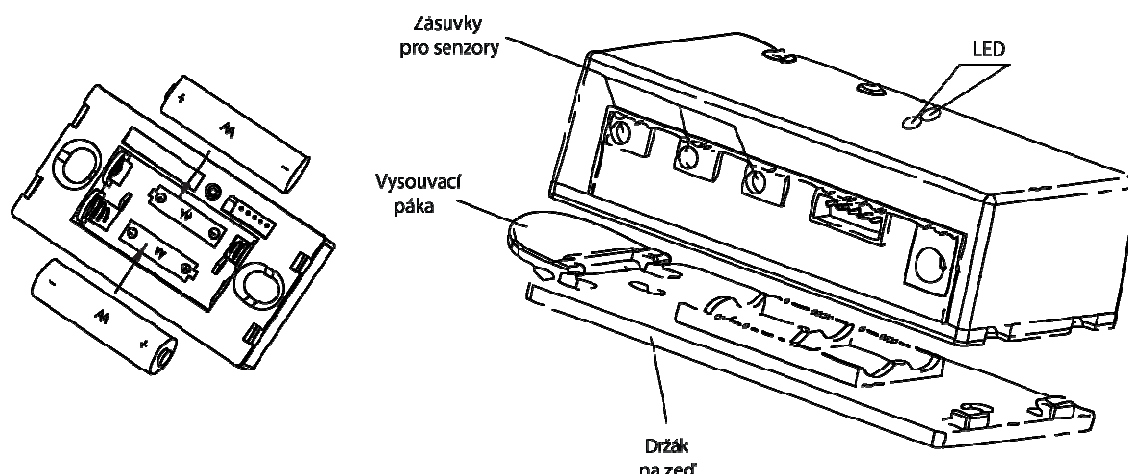
3. Vysílací jednotka

Pro vyjmutí držáku na zeď (zadní strany vysílací jednotky), stiskněte vysouvací páku na vysílací jednotce a připevněte ho na vhodné místo na zeď (tak, aby bylo možné připojit senzor) pomocí dvou samolepicích plošek (jsou součástí dodávky) nebo pomocí šroubů (nejsou součástí dodávky).

Vložte dvě AA (tužkové) baterie do vysílací jednotky. Pozor na polaritu baterií! LED dioda na vysílači by měla nejprve 2x jasně zablikat a poté by měla pravidelně slabě blikat každé 4 vteřiny.

POZNÁMKA: Pokud bliká červená LED dioda každé 4 vteřiny, signalizuje, že je bezdrátový signál vysílán správně. Stálé svícení signalizuje chybu. V tomto případě vyjměte baterie a postupujte opět od začátku. Dvojitě blikání signalizuje vybité baterie ve vysílači.

Pro optimální dosah signálu vysílače by měla být červená anténa vertikálně.



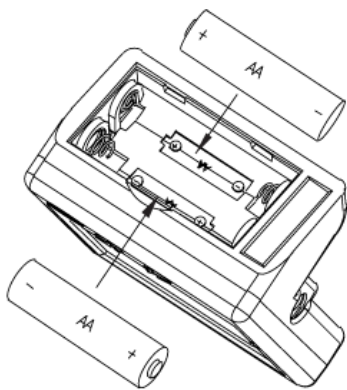
NYNÍ MŮŽETE VLOŽIT BATERIE DO PŘIJÍMACÍ JEDNOTKY

4. Přijímací/Zobrazovací jednotka - Elite a Mini

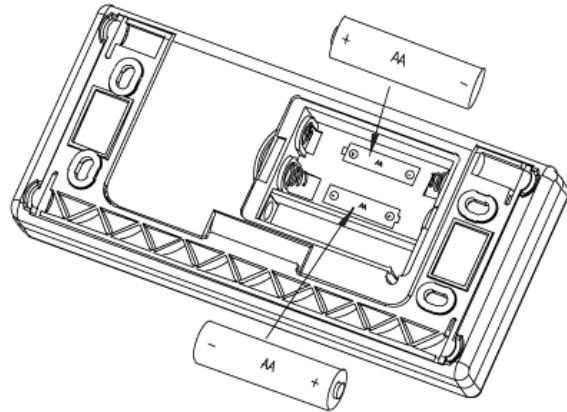
Sundejte kryt baterií a vložte dvě AA (tužkové) baterie. Pozor na správnou polaritu baterií! (viz níže obr. 1 a 2). Zavřete kryt baterií. Jednotka je nyní ve spouštěcím režimu, kde je možné nastavit určité parametry (symbol měny, napětí atd. – viz. část 10). Pokud je senzor a vysílací jednotka připojena správně, přijímač Eco-eye automaticky zobrazí aktuální odběr elektrické energie v kW. Na displeji přijímače (vlevo dole) se zobrazí ikona stisknutých rukou, každé bliknutí této ikony signalizuje příjem signálu z vysílače. Pro lepší příjem signálu lze přišroubovat přiloženou anténku.

POZNÁMKA: Ikona baterie upozorňuje na vybité baterie v přijímači. Pokud ikona stisknutých rukou - dlouze svítí, nakrátko zhasne = dobrý signál; krátce svítí, dlouho zhasnutá = špatný signál; vůbec se nerozsvítí = žádný signál.

POZNÁMKA: Zobrazuje zdánlivý výkon (nepočítá s účinníkem).



Obr. 1 - Eco-eye Mini
spodní část



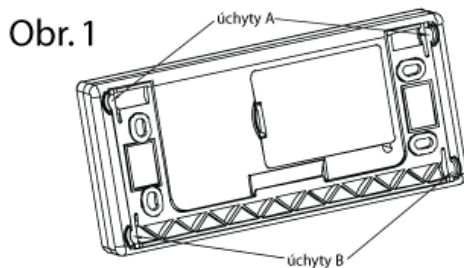
Obr. 2 - Eco-eye Elite
zadní část

5. Možnosti montáže - Elite

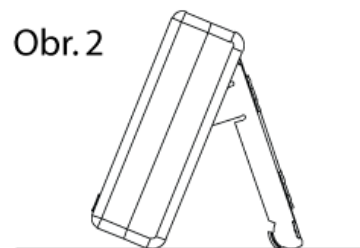
Volně stojící: Uvolněte úchyty B (viz obr. 1) a opatrně odklopte stojánek (až do polohy cvaknutí). Nyní je Eco-eye možné postavit na stůl nebo na nějaký plochý povrch (obr. 2).

Přípevnění na zeď: Uvolněte úchyty A a B (viz obr.1) a opatrně sundejte montážní rámeček. Tento rámeček připevněte na požadované místo na zeď pomocí samolepicích plošek (součástí dodávky) nebo šrouby. Zacvakněte Eco-eye přímo do rámečku na zdi, dokud se nazaklapne do A a B (obr. 3).

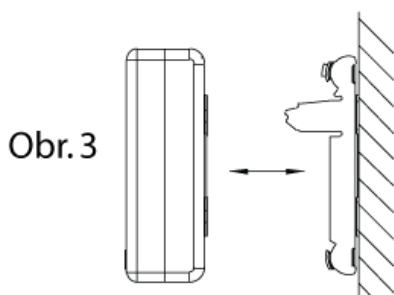
Alternativní přípevnění na zeď: Je-li již Eco-eye upevněno na zdi (viz předchozí možnost), můžete ho naklopit (viz obr. 4) (dokud se nezacvakne do nakloněné polohy). Tato možnost je vhodná, pokud chcete Eco-eye umístit do vyšší úrovně na zeď. *POZNÁMKA: Před demontáží ze zdi, je nutné Eco-eye vrátit do standardní polohy.*



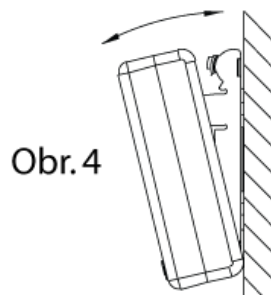
Obr. 1



Obr. 2

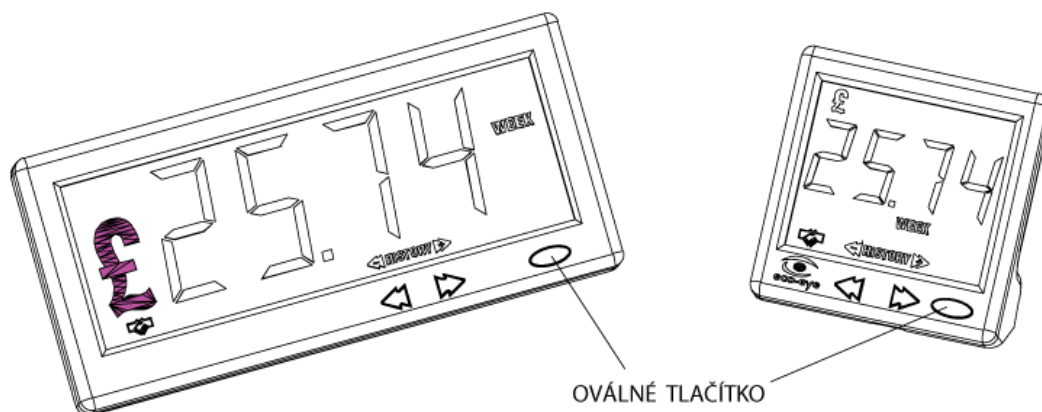


Obr. 3



Obr. 4

6. Ovládání



Informace zobrazované na displeji lze přepínat OVÁLNÝM TLAČÍTKEM (výběr zobrazovaných informací se provádí v MENU pod číslem 6)

Informace zobrazované na displeji:

- kW *
- náklady (cena) za hodinu (HOUR) *
- náklady (cena) za den (DAY) *
- náklady (cena) za týden (WEEK) *
- náklady (cena) za měsíc (MONTH) *
- náklady (cena) za rok (YEAR) *
- množství CO₂ v kg, které bude vypuštěno do atmosféry za měsíc, při vaší aktuální spotřebě elektrické energie *
- hodiny (TIME)
- proud (AMPS) *
- teplota (°C)

* možnost zobrazení historie

7. Historie

Funkci historie lze využít následovně:

- Zobrazení aktuálně nashromážděné spotřeby v zobrazovaném časovém období. Např. v režimu cena za den určuje první zobrazovaná hodnota v historii náklady za el. energii spotřebovanou od půlnoci.
- Zobrazení dalších 31 naměřených historických dat v každém režimu.

POZNÁMKA: V režimu historie nákladů za rok, je možno hodnotu vynulovat a měřit tak náklady za určité období od vynulování (viz. MENU 10)

Prohlížení historie:

- Pro vstup do HISTORIE stiskněte šipku doleva. Blikající ikona „HISTORY“ signalizuje aktuálně nashromážděnou spotřebu za časové období (např. od půlnoci). Při setrvání v tomto režimu se hodnota automaticky aktualizuje.

- (b) Další zobrazení historických dat je možné dvěma způsoby:
- a. Oválným tlačítkem lze přepínat mezi nashromážděnými hodnotami mezi všemi režimy (kW, cena za den atd.)
 - b. Šipkou doleva a doprava lze přepínat mezi 32 záznamy v jednotlivých časových obdobích. Např. v režimu cena za měsíc, lze zobrazit spotřebu za posledních 32 měsíců (jednotlivě). Při stisknutí šipky se krátce objeví číslo (např. -1), které signalizuje, o kolik časových jednotek zpět je zobrazovaná hodnota (např. v režimu ceny za měsíc, signalizuje -1 celkové náklady za elektřinu za minulý měsíc). Zobrazení „nonE“ znamená, že za dané období nebyla zatím uložena žádná data. Po 15 vteřinách nečinnosti se displej vrátí do zobrazení v reálném čase. Pro návrat do režimu reálného času z režimu historie nashromážděných hodnot (blikající ikona „HISTORY“), stiskněte šipku doprava.

8. Nastavení Eco-eye

Pro vstup do nastavení přístroje (MENU) stiskněte a držte oválné tlačítko, dokud se nezobrazí ikona SET, poté tlačítko pusťte.

Pro přepínání voleb a změnu hodnot použijte šipky, potvrzení se provádí oválným tlačítkem.

Pro ukončení nastavovacího režimu nastavte šipkami volbu 000 a stiskněte oválné tlačítko. Poté se zobrazí napětí baterie, verze firmwaru a přístroj se vrátí do režimu reálného času.

Po 10 vteřinách nečinnosti v při úpravě některé hodnoty z volby v MENU nastavení se přístroj vrátí do nastavovacího MENU bez uložení změn. Pro uložení změn v nastavení je zapotřebí stisknout zelené tlačítko.

Přístroj se vrátí do režimu reálného času po 60 vteřinách nečinnosti.

Volba 001 – nastavení času

Čas se nastavuje většinou po vložení baterií a nebo může být změněn i v této volbě.

Volba 002 – nastavení ceny za 1kWh

Cenu za 1kWh si nastavte podle vašeho tarifu.

Změna hodnot se provádí šipkami, potvrzení oválným tlačítkem.

Volba 003 – změna napětí

Doporučené napětí je 230V.

Volba 004 – koeficient CO₂

Je použit pro výpočet vyprodukovaných emisí CO₂

Volba 005 – nastavení symbolu měny

Změna se provádí šipkami, potvrzení oválným tlačítkem.

Volba 006 – výběr zobrazovaných údajů

Tato volba umožňuje výběr režimů, které bude možno zobrazovat na displeji. Např. lze zapnout zobrazování pouze kW a ceny za den apod.

Pro zapnutí stiskněte šipku doleva (ON), pro vypnutí šipku doprava (OFF), pro potvrzení oválné tlačítko.

POZNÁMKA: Pokud vypnete symbol měny, budou se zobrazovat hodnoty v kWh (v režimu ceny za den, týden, atd.).

Volba 007 – změna vysílacího/přijímacího kanálu

Je-li v blízkosti více Eco-eye vysílačů, může docházet k vzájemnému rušení.

Toto rušení lze odstranit přepnutím vysílače a přijímače na jiný kanál. Výchozí kanál je 2. Na výběr jsou kanály 1 až 30. Vysílač i přijímač musí mít nastavený stejný kanál.

Postup: Vyměňte baterie z vysílače. Stiskněte a držte kulaté tlačítko a zároveň vložte baterie. Rozsvítí se LED. Uvolněte tlačítko a ihned ho stiskněte tolikrát, na kolikátý kanál chcete vysílač nastavit (např. 5 stisknutí = 5. kanál). LED jasně zabliká tolikrát, kolikátý kanál je nastaven. Poté začne blikat každé 4 vteřiny při přenosu dat (nižší intenzitou).

Nyní změňte číslo kanálu na přijímači (volba 7).

Volba 008 – duální tarif

Zobrazí se „dUAL“, pro zapnutí stiskněte šipku doleva (pro vypnutí šipku doprava).

Při zapnutí je nutné nastavit:

1. čas začátku druhého tarifu (TIME ON)
2. cenu za 1kWh druhého tarifu
3. čas konce druhého tarifu (TIME OFF)

Volba 009 – postupný režim

Zobrazí se „rot“. Změna zobrazeného režimu bude probíhat každé 4 vteřiny.

POZNÁMKA: Výběr zobrazovaných režimů je pod volbou 006.

Volba 010 – vymazání paměti

Zobrazí se „Clr“. Tato volba vymaže veškerou historii. Stiskněte jednu šipku a zároveň oválné tlačítko, zobrazí se - - - -

Po vymazání nelze data vrátit.

Volba 011 – kalibrace teploměru

Např. pokud je skutečná teplota o 1,5°C vyšší než zobrazovaná, nastavte 1,5 a stiskněte oválné tlačítko.

9. Další informace

Vybité baterie

Dvojité blikání vysílače a ikona baterie na displeji přijímače znamená, že baterie budou muset být v nejbližší době vyměněny. Vybité baterie mohou způsobit špatné vysílání signálu a chybné zobrazení hodnot.

Síla signálu

Ikona stisknutých rukou (na displeji vlevo dole) signalizuje::

Dlouho svítí, nakrátko zhasne = dobrý signál

Dlouho zhasnutá, nakrátko se rozsvítí = slabý signál

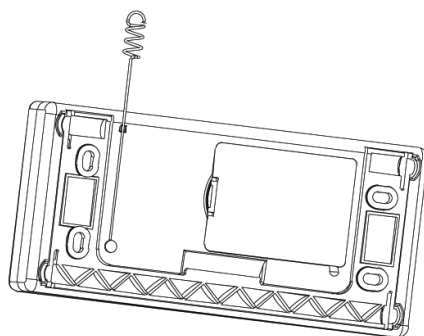
Ikona není zobrazena = žádný signál od vysílače

Vylepšení dosahu vašeho Eco-eye

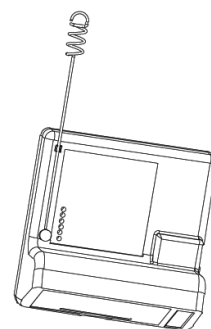
Ve výjimečných případech může být dosah přístroje menší než je zapotřebí a může způsobit žádný nebo jen občasný přenos dat do přijímací jednotky (displeje). Tento problém lze vyřešit přídavnou anténou (viz. obr. níže), kterou lze přišroubovat na zadní stranu přijímače (displeje).



Anténa



Zadní strana displeje - Elite



Zadní strana displeje - Mini

Identifikace kanálu

Po vložení baterií do vysílače lze určit číslo kanálu vysílače podle počtu prvotních rychlých zablikání LED diody (např. dvojitě zablikání znamená druhý kanál).

Změna kanálu je popsána v kapitole 8.

POZNÁMKA: Přijímač a vysílač musí být nastaveny na stejný kanál.

Výměna baterií bez ztráty dat

Pokud přijímač (displej) zobrazuje vybité baterie, postupujte podle následujícího návodu pro zamezení ztráty naměřených dat:

Stiskněte a držte oválné tlačítko a stiskněte šipku doprava. Zobrazí se „S.toP“ – nyní je jednotka v režimu spánku. Po vyjmutí baterií máte 25 vteřin na jejich výměnu. Poté stiskněte oválné tlačítko – dojde k reaktivaci jednotky a zobrazí se „StAr“.

Orientační ceny elektrické energie platné od 1.1.2012

Sazba D 01d (pro malou spotřebu)

dodavatel	E.ON	Pražská energetika	ČEZ
cena za 1kWh	5,160 Kč	5,059 Kč	5,595 Kč

Sazba D 02d (pro střední spotřebu)

dodavatel	E.ON	Pražská energetika	ČEZ
cena za 1kWh	4,633 Kč	4,454 Kč	4,830 Kč

Další informace najdete na www.ekovoko.cz

Záruční podmínky

Záruční doba na tento Eco-eye produkt je 24 měsíců od data zakoupení. Záruka se vztahuje na závady způsobené vadou materiálu nebo výrobou. Záruka se nevztahuje na opotřebení výrobku způsobené jejím obvyklým používáním (§ 619, odst. 2 Občanského zákoníku). Záruka zaniká zásahem do přístroje neoprávněnou osobou, poškozením přístroje vlivem živelné pohromy, používáním výrobku pro jiné účely, než je obvyklé, nedodržením podmínek pro instalaci, provoz a obsluhu výrobku, uvedených v tomto návodu.

Záruka se nevztahuje na poškrábání nebo jiné mechanické poškození.

Výhradní dovozce pro Českou republiku:
Email: info@ekovoko.cz Web: www.ekovoko.cz

Výrobce: Modern Moulds and Tools Ltd,
The Modern Moulds Business Centre,
Commerce Way, Lancing,
West Sussex, BN15 8TA,
Velká Británie

Dovozce tímto prohlašuje, že Eco-eye Elite 200 je ve shodě se základními požadavky a s dalšími příslušnými ustanoveními nařízení vlády č. 426/2000 Sb. (resp. Směrnice 1999/5/ES).

Ekologická likvidace elektrozařízení, baterií a akumulátorů je zajištěna v rámci kolektivního systému RETELA (www.retela.cz).

Pokyny pro odkládání (likvidaci) elektrozařízení od občanů

**Žádné elektrozařízení nesmí být vyhozeno do komunálního
odpadu.**



Symbol přeškrtnuté podtržené popelnice označuje tzv. nová elektrozařízení, tj. zařízení dovezená nebo vyrobená po 13.8.2005 a rovněž (explicitně) označuje, že tento výrobek nesmí být vyhozen do komunálního odpadu. Povinností uživatele je předat jakékoli upotřebené elektrozařízení na předem určené sběrné místo pro recyklaci elektrických a elektronických zařízení. Třídění a recyklace takového odpadu pomůže uchovat přírodní prostředí a zajistí takový způsob recyklace, který ochrání zdraví a životní prostředí člověka. Další informace o možnostech odevzdání odpadu k recyklaci získáte na příslušném obecním nebo městském úřadě, od firmy zabývající se sběrem a svozem odpadu, na webových stránkách kolektivních systémů (www.retela.cz), na portále MŽP nebo v obchodě, kde jste produkt zakoupili. Zařízení odevzdávejte nedemontované, kompletní. Elektrozařízení totiž obsahují některé nebezpečné látky a jenom řádným odložením nedemontovaného zařízení tak bude zajištěno, že z výrobku neuniknou žádné škodlivé látky a že s nimi bude ekologicky naloženo. Tím bude omezen škodlivý vliv na životní prostředí a lidské zdraví."

Informace o bateriích a akumulátorech dle § 31d zákona o odpadech

Proč baterie do koše nepatří?

Použité baterie a akumulátory, nesprávně vyhazované s běžným odpadem, mohou vážně narušit životní prostředí. Po čase se z nich uvolňují škodlivé látky, zejména tzv. těžké kovy, které mohou znečistit půdu nebo spodní a povrchové vody a mají prokazatelně škodlivý vliv na lidské zdraví. Recyklací kovových látek obsažených v bateriích lze dosáhnout významných energetických a materiálových úspor primárních surovin.

Kam s použitými bateriemi?

Použité baterie nebo akumulátory můžete bezplatně odevzdávat na mnoha místech, která jsou označena jako „místa zpětného odběru“ společností RETELA a ECOBAT. Jsou to zejména prodejny elektrospotřebičů, supermarkety a hypermarkety, obchodní hobby centra, sběrné dvory nebo mobilní sběrný nebezpečných odpadů v městech a obcích. Seznam veřejně přístupných míst zpětného odběru najdete na www.retela.cz a www.ecobat.cz.

Všechny odevzdané baterie jsou tříděny podle elektrochemických typů a předávány do recyklačních zařízení, kde jsou z nich ověřenými technologickými postupy získávány zejména kovy, jako např. olovo, nikl, zinek, mangan, kadmium, kobalt a další.



Co znamená symbol přeškrtnuté popelnice?

Tento symbol můžete najít přímo na bateriích, jejich obalech nebo na elektrozařízeních, která baterie nebo akumulátory obsahují. Tento symbol vyjadřuje, že baterie nepatří do odpadkového koše, popelnice ani kontejneru s komunálním odpadem. Vyhazování baterií do sběrných nádob určených pro komunální odpad nebo do volné přírody je přísně zakázáno.