



Návod k obsluze

Eco-eye Elite a Mini



Eco-eye Elite a Mini
odpovídají těmto předpisům:
CE, PB, RoHS,
2004/108/EC, EN55 022
třída B a EN 55 024 RTTE,
89/336/EEC.



Děkujeme za zakoupení tohoto Eco-eye výrobku. Doufáme, že Vám poskytne dlouhou a bezchybnou službu a podpoří Vás v moudrém využívání elektrické energie.

Důležité

Bezpečnostní pokyny a pokyny k údržbě

1. Před montáží Eco-eye, se ujistěte, že jste si přečetli a zcela porozuměli montážním předpisům.

2. Nepokoušejte se provést opravy výrobku Eco-eye. Vyskytnou-li se potíže, kontaktujte vašeho prodejce nebo přímo Eco-eye.

3. Používání Eco-eye poblíž vlhkých předmětů nebo tekutin nebo při extrémních teplotách může způsobit nefunkčnost nebo poškození výrobku.

4. Dávejte pozor při výměně a používání baterií. Při kontaktu s horkými, vodivými nebo korozivními materiály mohou způsobit popáleniny. Při dlouhodobém skladování vyjměte baterie.

5. LCD displej je skleněný a měl by být čištěn opatrně, aby nedošlo k poškrábání. Při poškození displeje může dojít k úniku tekutých krystalů, které mohou být zdraví nebezpečné. Nakládejte s tím velice opatrně.

6. Eco-eye by mělo být čištěno vlhkou látkou. V žádném případě nepoužívejte chemikálie nebo čisticí prostředky.

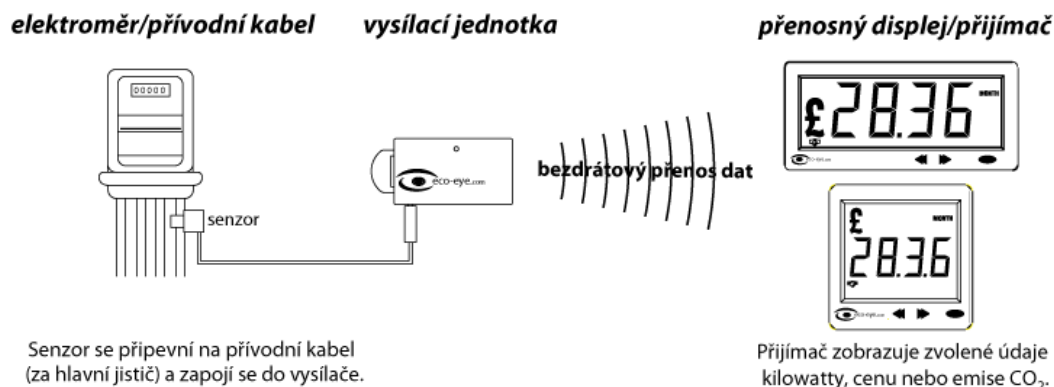
7. Nevystavujte Eco-eye žádným nárazům ani otřesům.

8. Máte-li pochybnosti s instalací tohoto výrobku, vyhledejte kvalifikovaného elektrikáře.

Instrukce pro Eco-eye Elite a Mini

1. Přehled

Eco-eye se skládá ze senzoru, vysílací a přijímací/zobrazovací jednotky. Senzor se uchycuje na přívodní napájecí kabel (fázový vodič), obvykle za hlavní jistič, a monitoruje celkový procházející elektrický proud. Montáž je prováděna kvalifikovanou osobou bez jakéhokoliv rušení nebo přerušení elektrického vedení. Senzor se zapojuje do vysílací jednotky a informace jsou přenášeny bezdrátově do přijímací jednotky, která zpracovává data na smysluplné informace – kilowatty, cena nebo emise CO₂.



2. Senzor

Standardní senzorová jednotka je složena ze dvou částí. Senzor se uchycuje na přívodní kabel do průměru 13mm (popř. 16mm). Většinou se umísťuje za hlavní jistič, do skříně s jističi, na fázový přívodní kabel. Pro ověření správné funkce senzoru lze použít přiloženou kontrolní LED diodu, která se připojí na konektor senzoru místo vysílače. Pokud přívodním vodičem protéká proud a LED dioda se rozsvítí, pak je senzor připevněn správně.



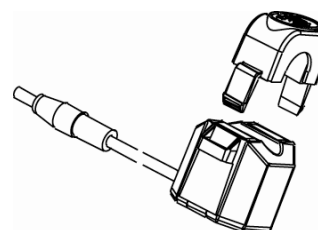
POZNÁMKA 1: Senzor bzučí, zvláště když není připojen k vysílací jednotce. Bzučení senzoru je normální jev. Jen se ujistěte, zda senzorem prochází pouze jediný přívodní kabel.

POZNÁMKA 2: Eco-eye pracuje pouze s jednožilovými kabely a není tedy určený pro monitorování jednotlivých spotřebičů.

POZNÁMKA 3: Není nutné, aby senzor těsně obepínal kabel.

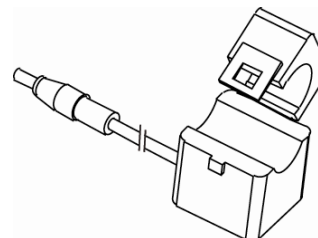
Standardní senzor-

- Vhodný pro kabely do průměru 13mm.
 - Pro rozevření stiskněte senzor ze stran.
- Nasaďte na kabel a secvakněte zpět.



Větší senzor-

- Vhodný pro kabely do průměru 16mm.
 - Tento senzor je odklápěcí – odklopte západku.
- Nasaďte na kabel a secvakněte zpět.



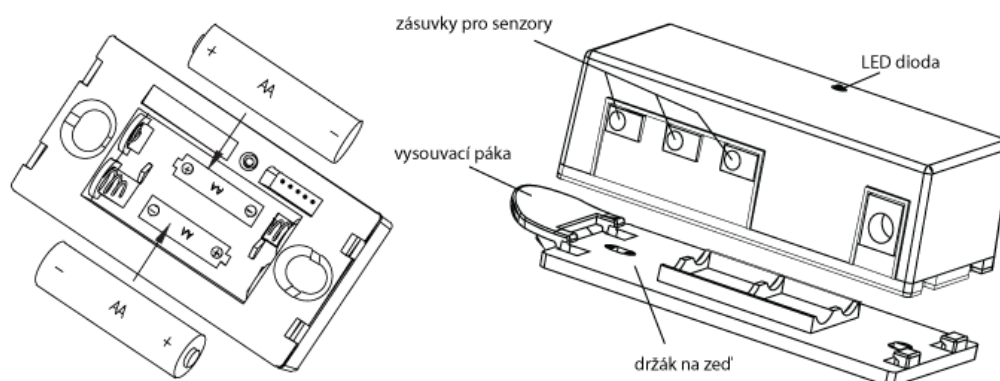
3. Vysílací jednotka

Pro vyjmutí držáku na zeď (zadní strany vysílací jednotky), stiskněte vysouvací páku na vysílací jednotce a připevněte ho na vhodné místo na zeď (tak, aby bylo možné připojit senzor) pomocí dvou samolepicích plošek (jsou součástí dodávky) nebo pomocí šroubů (nejsou součástí dodávky).

Vložte dvě AA (tužkové) baterie do vysílací jednotky. Pozor na polaritu baterií! LED dioda na vysílači by měla nejprve 2x jasně zablikat a poté by měla pravidelně slabě blikat každé 4 vteřiny.

POZNÁMKA: Pokud bliká červená LED dioda každé 4 vteřiny, signalizuje, že je bezdrátový signál vysílán správně. Stálé svícení signalizuje chybu. V tomto

případě vyjměte baterie a postupujte opět od začátku. Dvojité blikání signalizuje vybité baterie ve vysílači. Pro optimální dosah signálu vysílače by měla být červená anténa vertikálně.



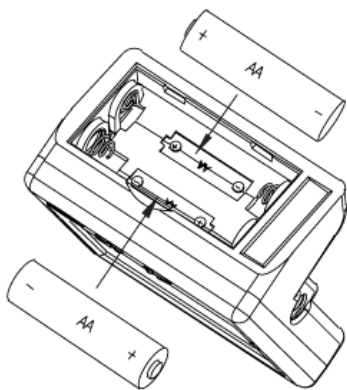
NYNÍ MŮŽETE VLOŽIT BATERIE DO PŘIJÍMACÍ JEDNOTKY

4. Přijímací/Zobrazovací jednotka - Elite a Mini

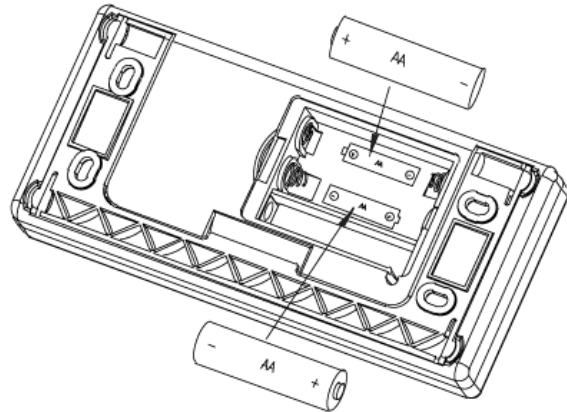
Sundejte kryt baterií a vložte dvě AA (tužkové) baterie. Pozor na správnou polaritu baterií! (viz níže obr. 1 a 2). Zavřete kryt baterií. Jednotka je nyní ve spouštěcím režimu, kde je možné nastavit určité parametry (symbol měny, napětí atd. – viz. část 10). Pokud je senzor a vysílací jednotka připojena správně, přijímač Eco-eye automaticky zobrazí aktuální odběr elektrické energie v kW. Na displeji přijímače (vlevo dole) se zobrazí ikona stisknutých rukou, každé bliknutí této ikony signalizuje příjem signálu z vysílače. Pro lepší příjem signálu lze přišroubovat přiloženou anténku.

POZNÁMKA: Nápis VOLTAGE upozorňuje na vybité baterie v přijímači. Pokud ikona stisknutých rukou - dlouze svítí, nakrátko zhasne = dobrý signál; krátce svítí, dlouho zhasnutá = špatný signál; vůbec se nerozsvítí = žádný signál.

POZNÁMKA: Zobrazuje zdánlivý výkon (nepočítá s účinnkem).



Obr. 1 - Eco-eye Mini
spodní část



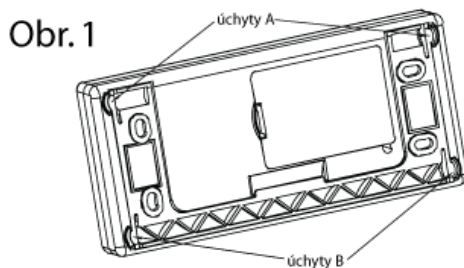
Obr. 2 - Eco-eye Elite
zadní část

5. Možnosti montáže - Elite

Volně stojící: Uvolněte úchyty B (viz obr. 1) a opatrně odklopte stojánek (až do polohy cvaknutí). Nyní je Eco-eye možné postavit na stůl nebo na nějaký plochý povrch (obr. 2).

Přípevnění na zeď: Uvolněte úchyty A a B (viz obr.1) a opatrně sundejte montážní rámeček. Tento rámeček připevněte na požadované místo na zeď pomocí samolepicích plošek (součástí dodávky) nebo šrouby. Zacvakněte Eco-eye přímo do rámečku na zdi, dokud se nazaklapne do A a B (obr. 3).

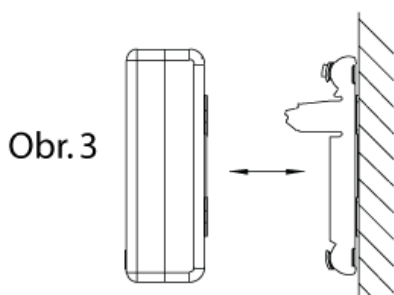
Alternativní přípevnění na zeď: Je-li již Eco-eye upevněno na zdi (viz předchozí možnost), můžete ho naklopit (viz obr. 4) (dokud se nezacvakne do nakloněné polohy). Tato možnost je vhodná, pokud chcete Eco-eye umístit do vyšší úrovně na zeď. *POZNÁMKA: Před demontáží ze zdi, je nutné Eco-eye vrátit do standardní polohy.*



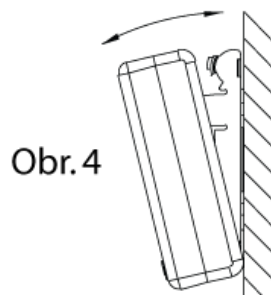
Obr. 1



Obr. 2



Obr. 3



Obr. 4

6. Nastavení ceny a času

Eco-eye potřebuje mít nastavený čas a vaši cenu za jednotku elektrické energie (kWh), aby mohl zobrazovat správné informace.

(a) Stiskněte a podržte alespoň 3 až 5 vteřin OVÁLNÉ TLAČÍTKO. Ikony “KW” a “SET MODE” se zobrazí současně s blikajícími číslicemi, kterými nastavte váš tarif elektrické energie použitím tlačítek: ŠIPKY + a – , OVÁLNÉ TLAČÍTKO pro potvrzení.

POZNÁMKA: Displej zobrazuje 3 desetinná místa pro větší přesnost.

Pamatujte: 1 kW = 1000 wattů,
1000 wattů po dobu 1 hodiny = 1 kWh,
1 kWh = 1 jednotka elektrické energie

(b) Stiskněte opět OVÁLNÉ TLAČÍTKO pro nastavení aktuálního času. Rozsvítí se ikona “TIME” , čísla zobrazující minuty začnou blikat. Pomocí ŠIPEK + a – nastavte minuty.

(c) Stiskněte opět OVÁLNÉ TLAČÍTKO pro aktivaci čísel pro hodiny. Pomocí ŠIPEK + a – nastavte hodiny ve 24 hodinovém formátu.

(d) Stiskněte OVÁLNÉ TLAČÍTKO pro normální režim zobrazení a uložení změn.

POZNÁMKA: 10 vteřin nečinnosti v nastavovacím režimu způsobí návrat do normálního režimu zobrazení bez uložení změn.

POZNÁMKA: Pokud se při zobrazení ceny za číslicemi rozsvítí desetinné tečky, musí se zobrazená hodnota násobit 10x nebo 100x (např. 4.3.2.0 znamená 43 200 nebo 432 000). Zobrazení ceny za týden násobíme 10krát od 13,28 kW. Cenu za měsíc násobíme 10krát od 3,1 kW. Cenu za rok násobíme 10krát od 0,25 kW a 100krát od 2,55 kW.
(platí pro tarif ČEZu D02d pro rok 2009 tj. 4,482 Kč/kWh)

Orientační ceny elektrické energie platné od 1.1.2011

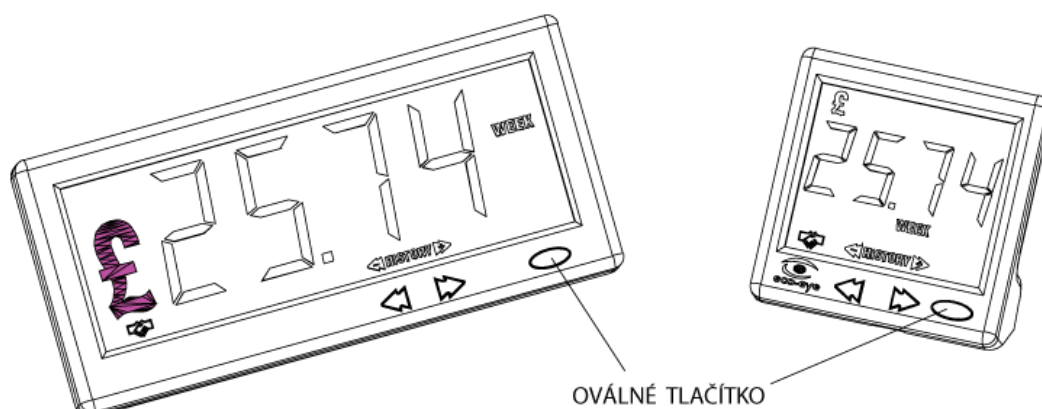
Sazba D 01d (pro malou spotřebu)

dodavatel	E.ON	Pražská energetika	ČEZ
cena za 1kWh	5,520 Kč	5,173 Kč	5,657 Kč

Sazba D 02d (pro střední spotřebu)

dodavatel	E.ON	Pražská energetika	ČEZ
cena za 1kWh	4,939 Kč	4,557 Kč	4,895 Kč

7. Ovládání



Ovládání přijímací/zobrazovací jednotky Eco-eye pro použití v reálném čase se provádí výhradně OVÁLNÝM TLAČÍTKEM.

Z počátečního zobrazení spotřeby v kW:

- (a) Stiskněte jednou OVÁLNÉ TLAČÍTKO pro zobrazení nákladů (ceny) za hodinu (HOUR).
- (b) Stiskněte opět OVÁLNÉ TLAČÍTKO pro zobrazení nákladů (ceny) za den (DAY).
- (c) Stiskněte opět OVÁLNÉ TLAČÍTKO pro zobrazení nákladů (ceny) za týden (WEEK).
- (d) Stiskněte opět OVÁLNÉ TLAČÍTKO pro zobrazení nákladů (ceny) za měsíc (MONTH).
- (e) Stiskněte opět OVÁLNÉ TLAČÍTKO pro zobrazení nákladů (ceny) za rok (YEAR).
- (f) Stiskněte opět OVÁLNÉ TLAČÍTKO pro zobrazení množství CO₂ v kg, které bude vypuštěno do atmosféry za měsíc, při vaší aktuální spotřebě elektrické energie.
- (g) Stiskněte opět OVÁLNÉ TLAČÍTKO pro zobrazení aktuálního času.
- (h) Stiskněte ještě jednou OVÁLNÉ TLAČÍTKO pro návrat do zobrazení spotřeby v kW.

8. Historie

Zatímco jste v režimu reálného času, můžete zobrazit historii naměřených dat pomocí ŠIPEK + a - . Např. máte-li zobrazenou cenu za den, můžete se podívat až na 32 jednotlivých dní zpět.

Jste-li v režimu historie, bliká ikona HISTORY.

- (a) Stisknutím jednou – šipky se dostanete do režimu historie a zobrazí se aktuální částka/cena již spotřebované energie za aktuální období.
- (b) Opětovným stisknutím ŠIPKY - se zobrazí "-01", zatímco je tlačítko stisknuto. Po uvolnění tlačítka bude aktuální částka/cena za spotřebu v období "-01". Opětovným stisknutím tlačítka se zobrazí období "-02" apod.

(c) Kdykoliv stisknutím OVÁLNÉHO TLAČÍTKA se jednotka vrátí do režimu reálného času.

POZNÁMKA: Paměť v ročním režimu můžete vynulovat jednoduše podržením OVÁLNÉHO TLAČÍTKA po dobu 15 vteřin dokud se nezobrazí ' - - - . - ' . Tato data můžete kdykoliv zobrazit podle instrukcí v (a). Tato funkce je užitečná zejména v případě, když chcete měřit vaši spotřebu za určitou dobu, např. 2 hodiny nebo 12 dní apod.

9. Postupný režim

Eco-eye může automaticky cyklovat režimy reálného času. Pro spuštění tohoto režimu použijte následující postup (rychle).

- (a) Stiskněte a držte OVÁLNÉ TLAČÍTKO
- (b) Stiskněte a držte ŠIPKU +
- (c) Uvolněte OVÁLNÉ TLAČÍTKO
- (d) Uvolněte ŠIPKU +
- (e) Pro vypnutí postupného režimu jednoduše zopakujte tento postup.

10. Změna symbolu měny a napětí

PAMATUJTE: Když je Eco-eye zpočátku aktivován, prochází spouštěcím režimem, kde je postupně zobrazeno několik informací. Když jsou tyto informace zobrazovány, je možné je změnit (ikony/hodnoty).

(a). Měna: Když je zobrazen symbol měny (£, \$ a €), stiskněte ŠIPKU + nebo – pro přepnutí těchto symbolů. Když je zobrazen požadovaný symbol, nechte Eco-eye pokračovat ve spouštěcím režimu a toto nastavení bude uloženo jako výchozí.

(b). Napětí: Když je zobrazena ikona NAPĚTÍ (VOLTAGE) stiskněte ŠIPKU + nebo – pro změnu. Když je zobrazeno požadované napětí, nechte Eco-eye pokračovat ve spouštěcím režimu a toto nastavení bude uloženo jako výchozí.

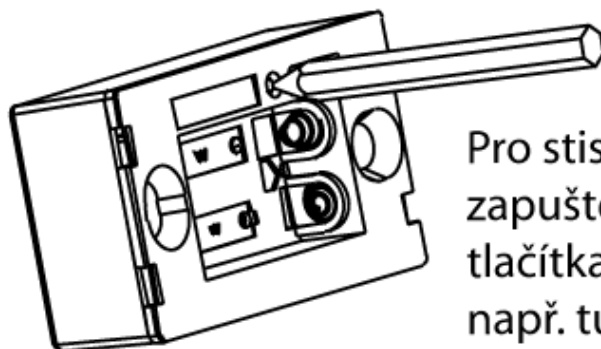
11. Změna vysílací/přijímací frekvence

Pokud je v blízkosti více Eco-eye měřičů, možná bude nutné změnit vysílací frekvenci. Standardně je nastaven 2. kanál, ale můžete nastavit kanál od 1. do 30. Za předpokladu, že nastavíte stejný kanál na vysílači i na přijímači.

(a) Vysílací jednotka

Vyjměte baterie. Stiskněte malé zapaštěné tlačítko vedle prostoru na baterie, zatímco ve stejný okamžik vkládáte baterie. LED dioda na přední straně

jednotky se rozsvítí. Uvolněte tlačítko a pak ho okamžitě stiskněte tolikrát, kolikátý požadujete kanál (např. 5 stisknutí = 5. kanál). LED dioda poté jasně zabliká tolikrát, kolikátý je nastavený kanál a pak bude blikat normálně slabě současně s nastavenou aktualizací frekvencí. Kanál je nyní přenastaven.



Pro stisknutí
zapuštěného
tlačítka použijte
např. tužku

(b) Přijímací jednotka

Během “spouštěcího” režimu přijímač zobrazí ‘CH02’ (standardní kanál je 02). Pomocí ŠIPEK + a – změňte číslo kanálu na stejný kanál, který jste nastavili na vysílací jednotce (1 – 30). Nechte Eco-eye dokončit “spouštěcí” režim a změna se uloží.

12. Indikace problémů a jejich řešení

Vybité baterie

Dvojitě blikání vysílače a ikona VOLTAGE na displeji přijímače znamená, že baterie budou muset být v nejbližší době vyměněny.

Síla signálu

Ikona stisknutých rukou (na displeji vlevo dole) signalizuje::

Dlouho svítí, nakrátko zhasne = dobrý signál

Dlouho zhasnutá, nakrátko se rozsvítí = slabý signál

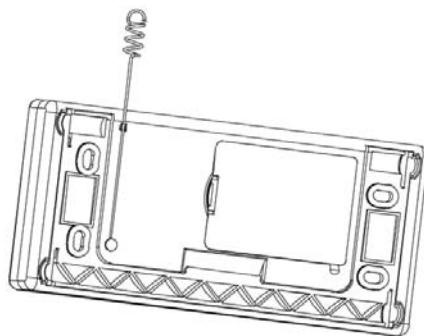
Ikona není zobrazena = žádný signál od vysílače

Vylepšení dosahu vašeho Eco-eye

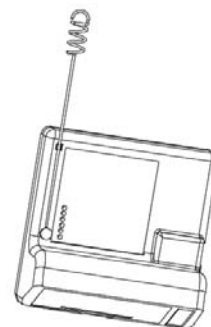
Ve výjimečných případech může být dosah přístroje menší než je zapotřebí a může způsobit žádný nebo jen občasný přenos dat do přijímací jednotky (displeje). Tento problém lze vyřešit přidáním antény (viz. obr. níže), kterou lze přišroubovat na zadní stranu přijímače (displeje).



Anténa



Zadní strana displeje - Elite



Zadní strana displeje - Mini

Identifikace kanálu

Po vložení baterií do vysílače lze určit číslo kanálu vysílače podle počtu prvotních rychlých zablikání LED diody (např. dvojitě zablikání znamená druhý kanál).

Po vložení baterií do přijímače prochází přijímač spouštěcím režimem, ve kterém se zobrazí mimo jiné i číslo kanálu (např. ch.02).

Změna kanálu je popsána v kapitole 11.

Další informace najdete na www.ekovoko.cz

Záruční podmínky

Záruční doba na tento Eco-eye produkt je 24 měsíců od data zakoupení. Záruka se vztahuje na závady způsobené vadou materiálu nebo výrobou. Záruka se nevztahuje na opotřebení výrobku způsobené jejím obvyklým používáním (§ 619, odst. 2 Občanského zákoníku). Záruka zaniká zásahem do přístroje neoprávněnou osobou, poškozením přístroje vlivem živelné pohromy, používáním výrobku pro jiné účely, než je obvyklé, nedodržením podmínek pro instalaci, provoz a obsluhu výrobku, uvedených v tomto návodu.

Záruka se nevztahuje na poškrábání nebo jiné mechanické poškození.

Výhradní dovozce pro Českou republiku:
Email: info@ekovoko.cz Web: www.ekovoko.cz

Výrobce: Modern Moulds and Tools Ltd,
The Modern Moulds Business Centre,
Commerce Way, Lancing,
West Sussex, BN15 8TA,
Velká Británie

Dovozce tímto prohlašuje, že Eco-eye Mini a Elite je ve shodě se základními požadavky a s dalšími příslušnými ustanoveními nařízení vlády č. 426/2000 Sb. (resp. Směrnice 1999/5/ES).

Ekologická likvidace tohoto zařízení je zajištěna v rámci kolektivního systému RETELA (www.retela.cz)

Pokyny pro odkládání (likvidaci) elektrozařízení od občanů

Žádné elektrozařízení nesmí být vyhozeno do komunálního odpadu.



Symbol přeškrtnuté podtržené popelnice označuje tzv. nová elektrozařízení, tj. zařízení dovezená nebo vyrobená po 13.8.2005 a rovněž (explicitně) označuje, že tento výrobek nesmí být vyhozen do komunálního odpadu. Povinností uživatele je předat jakékoli upotřebené elektrozařízení na předem určené sběrné místo pro recyklaci elektrických a elektronických zařízení. Třídění a recyklace takového odpadu pomůže uchovat přírodní prostředí a zajistí takový způsob recyklace, který ochrání zdraví a životní prostředí člověka. Další informace o možnostech odevzdání odpadu k recyklaci získáte na příslušném obecním nebo městském úřadě, od firmy zabývající se sběrem a svozem odpadu, na webových stránkách kolektivních systémů (www.retela.cz), na portále MŽP nebo v obchodě, kde jste produkt zakoupili. Zařízení odevzdávejte nedemontované, kompletní. Elektrozařízení totiž obsahují některé nebezpečné látky a jenom řádným odložením nedemontovaného zařízení tak bude zajištěno, že z výrobku neuniknou žádné škodlivé látky a že s nimi bude ekologicky naloženo. Tím bude omezen škodlivý vliv na životní prostředí a lidské zdraví."

Informace o bateriích a akumulátorech dle § 31d zákona o odpadech

Proč baterie do koše nepatří?

Použité baterie a akumulátory, nesprávně vyhazované s běžným odpadem, mohou vážně narušit životní prostředí. Po čase se z nich uvolňují škodlivé látky, zejména tzv. těžké kovy, které mohou znečistit půdu nebo spodní a povrchové vody a mají prokazatelně škodlivý vliv na lidské zdraví. Recyklací kovových látek obsažených v bateriích lze dosáhnout významných energetických a materiálových úspor primárních surovin.

Kam s použitými bateriemi?

Použité baterie nebo akumulátory můžete bezplatně odevzdávat na mnoha místech, která jsou označena jako „místa zpětného odběru“ společností RETELA a ECOBAT. Jsou to zejména prodejny elektrospotřebičů, supermarkety a hypermarkety, obchodní hobby centra, sběrné dvory nebo mobilní sběrný nebezpečných odpadů v městech a obcích. Seznam veřejně přístupných míst zpětného odběru najdete na www.retela.cz a www.ecobat.cz.

Všechny odevzdané baterie jsou tříděny podle elektrochemických typů a předávány do recyklačních zařízení, kde jsou z nich ověřenými technologickými postupy získávány zejména kovy, jako např. olovo, nikl, zinek, mangan, kadmium, kobalt a další.



Co znamená symbol přeškrtnuté popelnice?

Tento symbol můžete najít přímo na bateriích, jejich obalech nebo na elektrozařízeních, která baterie nebo akumulátory obsahují. Tento symbol vyjadřuje, že baterie nepatří do odpadkového koše, popelnice ani kontejneru s komunálním odpadem. Vyhazování baterií do sběrných nádob určených pro komunální odpad nebo do volné přírody je přísně zakázáno.

Datum vydání: 1.1.2011